

クイックロック フランジモデル

- ☑ フランジの採用でリールやスプールの振動による揺動を防ぐ
- ☑ 幅広構造でリールやスプールの接地面が増え安定して固定
- ☑ フランジの形状はカスタマイズ可能



■ ミリサイズ

パーツNo.	A (mm)	B (mm)	C (mm)	D (mm)	E* ¹ (mm)	F** ² (mm)	質量 (kg)
QL-10MM/FL	10	34.9	22.2	23.8	4.8	44.5	0.14
QL-12MM/FL	12	41.3	25.4	28.6	4.8	44.5	0.17
QL-15MM/FL	15	41.3	28.5	34.9	4.8	44.5	0.19
QL-20MM/FL	20	54.0	38.1	41.3	4.8	44.5	0.30
QL-25MM/FL	25	54.0	38.1	41.3	4.8	44.5	0.23
QL-30MM/FL	30	60.3	50.8	54.0	4.8	44.5	0.46

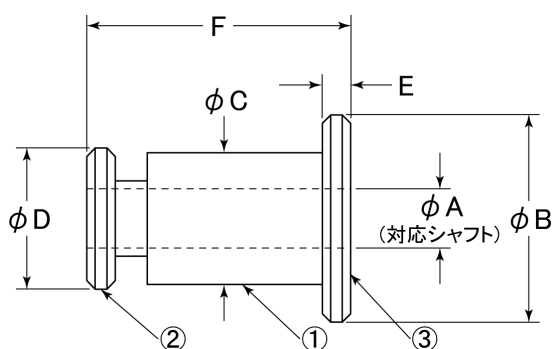
■ インチサイズ

パーツNo.	A (in)	B (in)	C (in)	D (in)	E* ¹ (in)	F** ³ (in)	質量 (lb)
QL-1000/FL	1	2.125	1.500	1.625	0.187	1.750	0.51

※1: 参考値

※2: シャフト固定時はG寸法+3.2mmです。

※3: シャフト固定時はG寸法+0.125"です。



材質	①	ハウジング	亜鉛メッキ処理鋼
	②	リリースリング	
	③	フランジ	
寸法公差	A	後述の<クイックロック使用上の注意事項>をご参照ください	
	B	ミリサイズ	+/-0.3mm
		インチサイズ	+/-0.01"
	C	ミリサイズ	+0.1/-0.05mm
		インチサイズ	+0.004/-0.002"
	D	ミリサイズ	+/-0.3mm
インチサイズ		+/-0.01"	
E	ミリサイズ	参考値	
	インチサイズ		
F	ミリサイズ	+1.6mm	
	インチサイズ	+0.063"	

上記サイズ以外の特注品も作製可能です。詳細に関しましては弊社までお問合せください。

クイックロック使用上の注意事項

警告

使用環境

- ① リールとシャフトが同一方向に回転しない機構への使用は避けてください。
- ② リールにシャフトの軸方向への衝撃や振動が加わるなど高いリール保持力が必要な機構への使用は避けてください。

クイックロックの保持力(締付け軸力)

シャフト表面硬度がHRC-45以下の場合、クイックロックは約500lbs(約227kg)の軸方向への引張り力に耐えるだけの保持力を持ちます。

ただし保持力はシャフトの材質やクイックロックの使用状態などに大きく影響を受けるため、全ての条件で本数値を保証するものではありません。

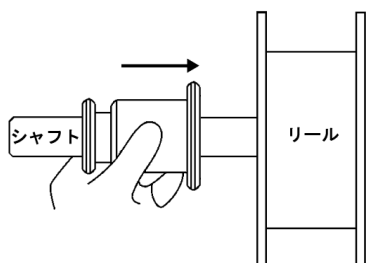
シャフト/リール

- ① 下記シャフトへの使用は避けてください。
 - プラスチック/アルミニウム製
 - 円柱以外の形状
 - ネジやスリット加工
 - 粉塵や油分などの付着
- ② ご使用になるシャフト/リールの許容寸法/仕様は下記参照ください。
 - シャフト材質：S45C以上
 - シャフト表面硬度：HRC-30以上
 - ※ ただしHRC-45以上ではクイックロックがスリップする場合があります。
 - シャフト外径交差： $+0.05/-0.13\text{mm}$ (ミリサイズ)
 $+0.002/-0.005\text{"}(インチサイズ)$
 - リール穴径交差： $+0.1/+0.2\text{mm}$ (ミリサイズ)
 $+0.004/+0.008\text{"}(インチサイズ)$

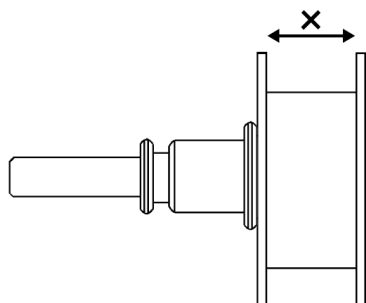
注意

取付け/取外し方法

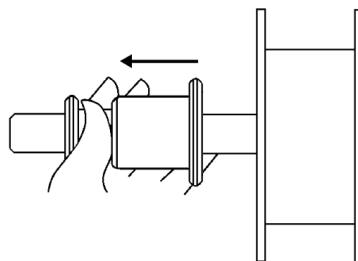
- ① 取付けは、ハウジングを手で保持し、クイックロックをシャフトに通してください。



- ② 取付け後、クイックロックが確実に固定され、リールのガタツキがないことを確認してください。



- ③ 取外しは、ハウジングを手で保持し、リリースリングを外側に引いてロックを解除し、シャフトから引抜いてください。



カタログの内容は予告なく変更する場合がありますのであらかじめご了承ください。

製造元

QUIKLOC™ CO.

日本総代理店

株式会社 HKS ジャパン

〒252-0233 神奈川県相模原市中央区鹿沼台1-9-15プロミティふちのペビル
TEL:042-751-9131 FAX:042-751-9700

URL: <http://www.hksjapan.co.jp/> E-mail: info@hksjapan.co.jp

QUIKLOC™は、QuikLoc Companyの商標です。

Cat.No.QL-C-05-A-220901 Printed in Japan